

# BADU® Bronze

## Umwälzpumpen, selbstansaugend

## Circulation pumps, self-priming

Neue geräuscharme  
Ausführung!\*)  
New version: improved  
low noise operation!\*)



**BADU Bronze**

### Einsatzgebiet:

Schwimmbadwasser-Umwälzung in Filteranlagen, aufstellbar oberhalb oder unterhalb des Wasserniveaus jeweils max. 3 m.

### Ausführung:

Blockpumpe mit integriertem Fasernfänger.  
Balg-Gleitringdichtung auf Kunststoff-Laufradnabe montiert.  
Schweres Bronze-Gehäuse, hohe Laufruhe und Stabilität.  
Fasernfängerinhalt: \_\_\_\_\_ ca. 4,5 l  
Saugsiebmaschenweite: \_\_\_\_\_ ca. 3,2 x 2,6 mm

### Werkstoffe:

Pumpengehäuse \_\_\_\_\_ G-Cu Sn 10  
Gehäusedeckel \_\_\_\_\_ G-Cu Sn 10  
Leitschaufeleinsatz \_\_\_\_\_ PP GF 30  
Laufrad \_\_\_\_\_ PP GF 30  
Saugsieb \_\_\_\_\_ PP  
Deckel \_\_\_\_\_ PC, transparent  
Gleitringdichtung \_\_\_\_\_ Kohle / Keramik / NBR  
Schrauben \_\_\_\_\_ Edelstahl 1.4301

### Motoren:

Sondermotoren auf Anfrage<sup>1)</sup>.

Größere Leistungen siehe Seiten 16 - 19.

Lieferzeit für größere Stückzahlen auf Anfrage.

### Field of Application:

Swimming pool water circulation through a filter system.  
The pump can be installed max. 3 m above or below water level.

### Design:

Monoblock-type pump with integrated strainer tank.  
The bellows-type mechanical seal is mounted on a plastic shaft protector sleeve. Solid bronze casing, quiet operation and high stability.  
Strainer capacity: \_\_\_\_\_ approx. 4,5 l  
Strainer basket mesh size: \_\_\_\_\_ approx. 3,2 x 2,6 mm

### Material used:

Pump casing \_\_\_\_\_ G-Cu Sn 10  
Gland housing \_\_\_\_\_ G-Cu Sn 10  
Diffuser \_\_\_\_\_ PP GF 30  
Impeller \_\_\_\_\_ PP GF 30  
Strainer basket \_\_\_\_\_ PP  
Lid \_\_\_\_\_ PC, transparent  
Mechanical seal \_\_\_\_\_ carbon / ceramic / NBR  
Bolts \_\_\_\_\_ stainless steel 1.4301

### Motors:

Special motors on request<sup>1)</sup>.

For pumps with higher performance refer to pages 16 - 19.

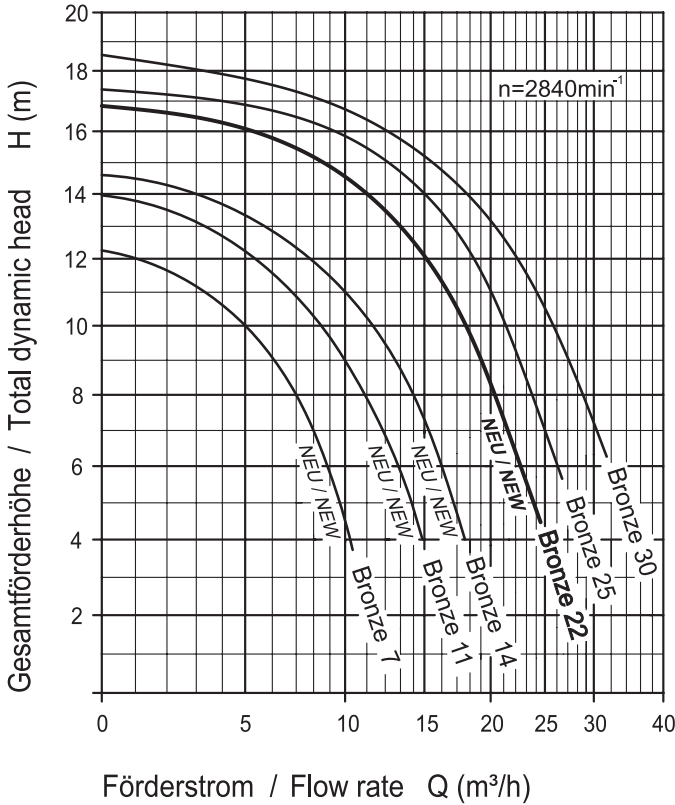
Delivery time for larger quantities on request.

Artikel-Nr. Article no.	Bestelltext Description	Spannung Voltage	Leistungsabgabe P <sub>2</sub> Power output P <sub>2</sub>
210.1007.038	BADU Bronze 7*)	1~ 230 V	0,30 kW
210.1011.038	BADU Bronze 11*)	1~ 230 V	0,45 kW
210.1014.038	BADU Bronze 14*)	1~ 230 V	0,55 kW
210.1022.038	BADU Bronze 22*)	1~ 230 V	1,00 kW
210.1025.038	BADU Bronze 25	1~ 230 V	1,30 kW
210.1030.038	BADU Bronze 30	1~ 230 V	1,50 kW
210.1007.037	BADU Bronze 7*)	3~ Y/Δ 400/230 V	0,30 kW
210.1011.037	BADU Bronze 11*)	3~ Y/Δ 400/230 V	0,45 kW
210.1014.037	BADU Bronze 14*)	3~ Y/Δ 400/230 V	0,55 kW
210.1022.037	BADU Bronze 22*)	3~ Y/Δ 400/230 V	1,00 kW
210.1025.037	BADU Bronze 25	3~ Y/Δ 400/230 V	1,30 kW
210.1030.037	BADU Bronze 30	3~ Y/Δ 400/230 V	1,50 kW

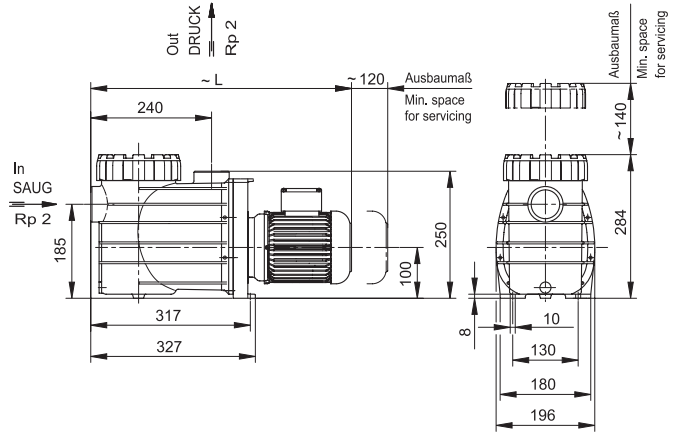
# BADU® Bronze

## Umwälzpumpen, selbstansaugend Circulation pumps, self-priming

### Kennlinien Characteristics



### Maßzeichnung Dimensioned drawing



### Maßtabelle / Dimensioned table Maße in mm / Dimensions in mm

Typ / Type	L (mm)
BADU Bronze 7	498
BADU Bronze 11	498
BADU Bronze 14	520
BADU Bronze 22	532/520
BADU Bronze 25	532
BADU Bronze 30	558/532

Technische Daten bei 50 Hz Technical data at 50 Hz	BADU	Bronze 7 NEU! NEW!	Bronze 11 NEU! NEW!	Bronze 14 NEU! NEW!	Bronze 22 NEU! NEW!	Bronze 25	Bronze 30
Saug / Druck (Rp) <sup>2)</sup> Inlet / outlet connection (Rp) <sup>2)</sup>		2/2	2/2	2/2	2/2	2/2	2/2
Empf. Saug- / Druckleitung, PVC-Rohr, d <sup>4)</sup> Rec. inlet / outlet pipe, PVC-pipe, d <sup>4)</sup>		50/50	50/50	63/50	63/63	63/63	75/63
Leistungsaufnahme P <sub>1</sub> (kW) Power input P <sub>1</sub> (kW)	1~ 230 V	0,50	0,69	0,85	1,40	1,75	2,00
Leistungsabgabe P <sub>2</sub> (kW) Power output P <sub>2</sub> (kW)	1~ 230 V	0,30 <sup>1)</sup>	0,45 <sup>1)</sup>	0,55 <sup>1)</sup>	1,00 <sup>1)</sup>	1,30 <sup>1)</sup>	1,50 <sup>1)</sup>
Nennstrom (A) Rated current (A)	1~ 230 V	2,40	3,00	4,00	6,70	7,60	8,50
Leistungsaufnahme P <sub>1</sub> (kW) Power input P <sub>1</sub> (kW)	3~ Y/Δ 400/230 V	0,44	0,66	0,75	1,32	1,65	2,00
Leistungsabgabe P <sub>2</sub> (kW) Power output P <sub>2</sub> (kW)	3~ Y/Δ 400/230 V	0,30 <sup>1)</sup>	0,45 <sup>1)</sup>	0,55 <sup>1)</sup>	1,00 <sup>1)</sup>	1,30 <sup>1)</sup>	1,50 <sup>1)</sup>
Nennstrom (A) Rated current (A)	3~ Y/Δ 400/230 V	0,95/1,65	1,25/2,15	1,55/2,70	2,50/4,30	3,00/5,20	3,30/5,70
Gewicht (kg) Weight (kg)	1~ 3~	25,7 24,7	25,7 25,4	27,3 27,1	31,8 28,0	32,0 31,5	33,0 31,6

Schutzart	IP X4	Type of motor enclosure	IP X4
Wärmeklasse	F	Class of insulation	F
Drehzahl (min <sup>-1</sup> ) ca.	2840	Motor speed approx. (rpm)	2840
Wassertemperatur (°C) max.	60	Max. water temperature (°C)	60
Gehäuseinnendruck (bar) max.	2,5	Max. casing pressure (bar)	2,5