

BADU®90

Umwälzpumpen, selbstansaugend Circulation pumps, self-priming



BADU 90

Alle Typen in
geräuscharmer
Ausführung!
All types low
noise operation!



In jeder Hinsicht unser Top-Modell aus glasfaserverstärktem Material, formvollendet, für einen sehr breiten Einsatzbereich von 7 - 20 m³/h. Diese Pumpen erfüllen höchste Ansprüche durch beste Qualität und Verarbeitung.

In every respect our top model of glass fibre-reinforced material, for an exceptionally broad field of application from 7 - 20 m³/h. These pumps meet the most stringent requirements because of their optimal quality and workmanship.

Einsatzgebiet:

Schwimmbadwasser-Umwälzung in Filteranlagen, aufstellbar oberhalb oder unterhalb des Wasserniveaus jeweils max. 3 m.

Ausführung:

Blockpumpe mit integriertem Fasernfänger.
Balg-Gleitringdichtung auf Kunststoff-Laufradnabe montiert.
Motor- bzw. Pumpenwelle kommt mit dem Schwimmbadwasser nicht in Berührung!

Elektrische Trennung.

Fasernfängerinhalt: _____ ca. 3 l

Saugsiebmaschenweite: _____ ca. 3,2 x 2,6 mm

Werkstoffe:

Pumpengehäuse _____ PP GF 30

Zwischengehäuse _____ PP TV 40

Dichtungsgehäuse _____ PP TV 40

Leitschaufeleinsatz _____ PP GF 30

Laufrad _____ PP GF 30

Saugsieb _____ PP

Deckel _____ PC, transparent / PA 66 GF 30

Gleitringdichtung _____ Kohle / Keramik / NBR

Schrauben _____ Edelstahl 1.4301

Motoren:

Sondermotoren auf Anfrage¹⁾.

Größere Leistungen siehe Seiten 12 - 13.

Auch in Ausführung "AK" lieferbar. Siehe Seiten 42 - 43.

Field of Application:

Swimming pool water circulation through a filter system.
The pump can be installed max. 3 m above or below water level.

Design:

Monoblock-type pump with integrated strainer tank. The bellows-type mechanical seal is mounted on a plastic shaft protector sleeve.

Motor/pump shaft has no contact with the pool water!

Total electrical separation.

Strainer capacity: _____ approx. 3 l

Strainer basket mesh size: _____ approx. 3,2 x 2,6 mm

Material used:

Pump casing _____ PP GF 30

Flange _____ PP TV 40

Gland housing _____ PP TV 40

Diffuser _____ PP GF 30

Impeller _____ PP GF 30

Strainer basket _____ PP

Lid _____ PC, transparent / PA 66 GF 30

Mechanical seal _____ carbon / ceramic / NBR

Bolts _____ stainless steel 1.4301

Motors:

Special motors on request¹⁾.

For pumps with higher performance refer to pages 12 - 13.

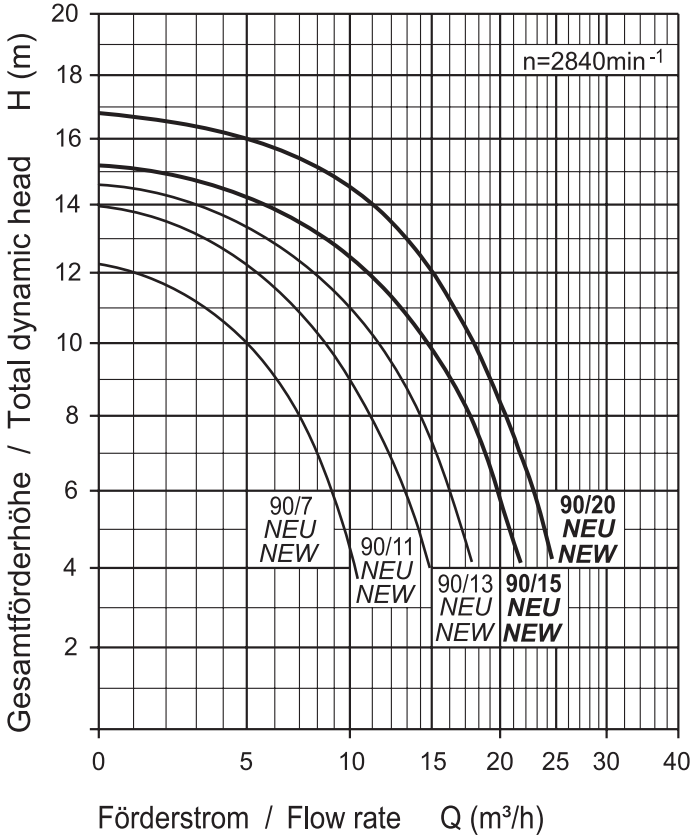
Also available with plastic lantern, version "AK". See pages 42 - 43.

Artikel-Nr. Article no.	Bestelltext Description	Spannung Voltage	Leistungsabgabe P ₂ Power output P ₂
219.0072.038	BADU 90/7 "Neu/New"	1~ 230 V	0,30 kW
219.0112.038	BADU 90/11 "Neu/New"	1~ 230 V	0,45 kW
219.0132.038	BADU 90/13 "Neu/New"	1~ 230 V	0,55 kW
219.0152.038	BADU 90/15 "Neu/New"	1~ 230 V	0,75 kW
219.0202.038	BADU 90/20 "Neu/New"	1~ 230 V	1,00 kW
219.0072.037	BADU 90/7 "Neu/New"	3~ Y/Δ 400/230 V	0,30 kW
219.0112.037	BADU 90/11 "Neu/New"	3~ Y/Δ 400/230 V	0,45 kW
219.0132.037	BADU 90/13 "Neu/New"	3~ Y/Δ 400/230 V	0,55 kW
219.0152.037	BADU 90/15 "Neu/New"	3~ Y/Δ 400/230 V	0,75 kW
219.0202.137	BADU 90/20 "Neu/New"	3~ Y/Δ 400/230 V	1,00 kW

BADU®90

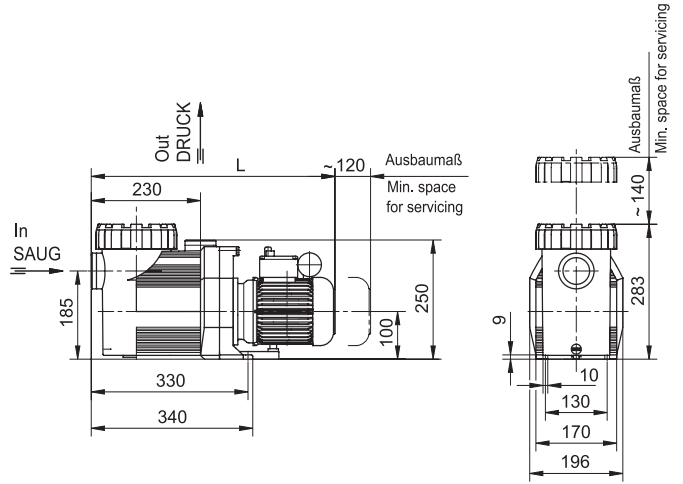
Umwälzpumpen, selbstansaugend Circulation pumps, self-priming

Kennlinien Characteristics



Zeichnungs-Nr.: KL 90.009-5

Maßzeichnung Dimensioned drawing



Zeichnungs-Nr.: D 90.04.012

Maßtabelle / Dimensioned table Maße in mm / Dimensions in mm

Typ / Type		L (mm)
BADU 90/7	1~/3~	485
BADU 90/11	1~/3~	485
BADU 90/13	1~/3~	507
BADU 90/15	1~/3~	505
BADU 90/20	1~	519
BADU 90/20	3~	505

Technische Daten bei 50 Hz Technical data at 50 Hz	BADU	90/7	90/11	90/13	90/15	90/20
Saug / Druck (Rp) ²⁾ Inlet / outlet connection (Rp) ²⁾		1½/1½	1½/1½	2/1½	2/1½	2/1½
Empf. Saug- / Druckleitung, PVC-Rohr, d ⁴⁾ Rec. inlet / outlet pipe, PVC-pipe, d ⁴⁾		50/50	50/50	63/50	63/50	63/63
Leistungsaufnahme P ₁ (kW) Power input P ₁ (kW)	1~ 230 V	0,50	0,69	0,85	1,10	1,40
Leistungsabgabe P ₂ (kW) Power output P ₂ (kW)	1~ 230 V	0,30 ¹⁾	0,45 ¹⁾	0,55 ¹⁾	0,75 ¹⁾	1,00 ¹⁾
Nennstrom (A) Rated current (A)	1~ 230 V	2,40	3,00	4,00	5,20	6,70
Leistungsaufnahme P ₁ (kW) Power input P ₁ (kW)	3~ Y/Δ 400/230 V	0,44	0,66	0,75	1,00	1,32
Leistungsabgabe P ₂ (kW) Power output P ₂ (kW)	3~ Y/Δ 400/230 V	0,30 ¹⁾	0,45 ¹⁾	0,55 ¹⁾	0,75 ¹⁾	1,00 ¹⁾
Nennstrom (A) Rated current (A)	3~ Y/Δ 400/230 V	0,95/1,65	1,25/2,15	1,55/2,70	2,10/3,60	2,50/4,30
Gewicht (kg) Weight (kg)	1~	9,2	9,2	11,0	13,0	16,0
	3~	9,0	9,0	11,0	12,2	12,3

Schutzart	IP X4	Type of motor enclosure	IP X4
Wärmeklasse	F	Class of insulation	F
Drehzahl (min ⁻¹) ca.	2840	Motor speed approx. (rpm)	2840
Wassertemperatur (°C) max.	60	Max. water temperature (°C)	60
Gehäuseinnendruck (bar) max.	2,5	Max. casing pressure (bar)	2,5