

BADU®47

Umwälzpumpen, normalsaugend
Circulation pumps, non self-priming

NEU!
NEW!



BADU 47

Einsatzgebiet:

Die BADU 47 Serie mit Restwasserentleerung und einem Förderstrom von 6 bis 23 m³/h bei 8 m, ist die ideale Pumpe für Whirlwannen und im Spa-Einsatz.

Ausführung:

Blockpumpe. Balg-Gleitringdichtung, auf Kunststoff-Lauf- radnabe montiert.

Motor- bzw. Pumpenwelle kommt mit dem Schwimm- badwasser nicht in Berührung!

Elektrische Trennung.

Werkstoffe:

Pumpengehäuse _____ PP TV 40

Gehäusedeckel _____ PP TV 40

Laufrad (47/5, 47/10 und 47/16) ____ PA 66 GF 30 / PC

Laufrad (47/22) _____ PA 66 GF 30

Verschraubung mit Klebemuffe _____ ABS

Gleitringdichtung _____ Kohle / Keramik / NBR

Schrauben _____ Messing / Edelstahl

Motoren:

Sondermotoren auf Anfrage¹⁾.

**¹⁾ Motoren mit Kabel und Stecker.

Field of Application:

The BADU 47 pumps are emptying the remaining water automatically. Flow rate is from 6 to 23 m³/h at 8 m head, the ideal jet pumps for bath tubs and spas.

Design:

Monoblock-type pump. The bellows-type mechanical seal is mounted on a plastic shaft protector sleeve.

Motor/pump shaft has no contact with the pool water!

Total electrical separation.

Material used:

Pump casing _____ PP TV 40

Gland housing _____ PP TV 40

Impeller (47/5, 47/10 and 47/16) ____ PA 66 GF 30 / PC

Impeller (47/22) _____ PA 66 GF 30

Union with glue socket _____ ABS

Mechanical seal _____ carbon / ceramic / NBR

Bolts _____ brass / stainless steel

Motors:

Special motors on request¹⁾.

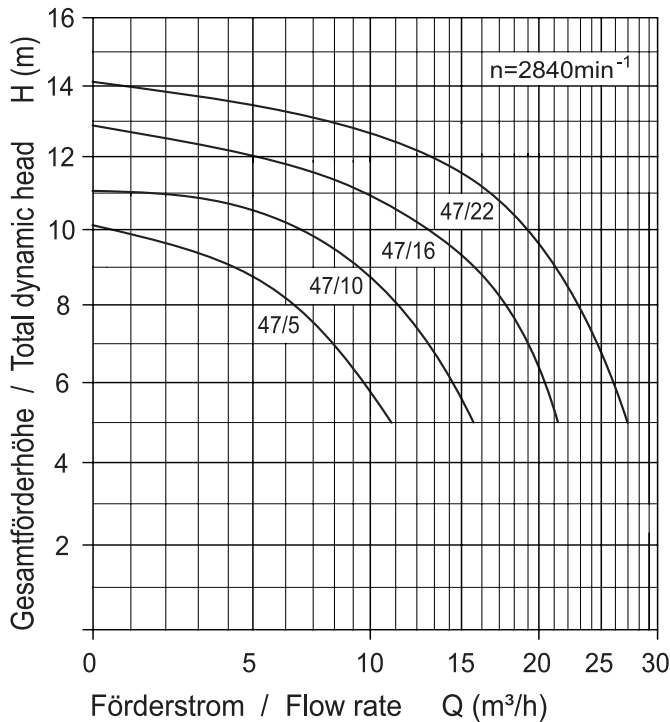
**¹⁾ Motors with cable and plug.

Artikel-Nr. Article no.	Bestelltext Description	Spannung Voltage	Leistungsabgabe P ₂ Power output P ₂
204.7050.038	BADU 47/5 ^{*)/**)*)}	1~ 230 V	0,45 kW
204.7100.038	BADU 47/10 ^{*)/**)*)}	1~ 230 V	0,45 kW
204.7160.038	BADU 47/16 ^{*)/**)*)}	1~ 230 V	0,65 kW
204.7220.038	BADU 47/22	1~ 230 V	0,80 kW

BADU®47

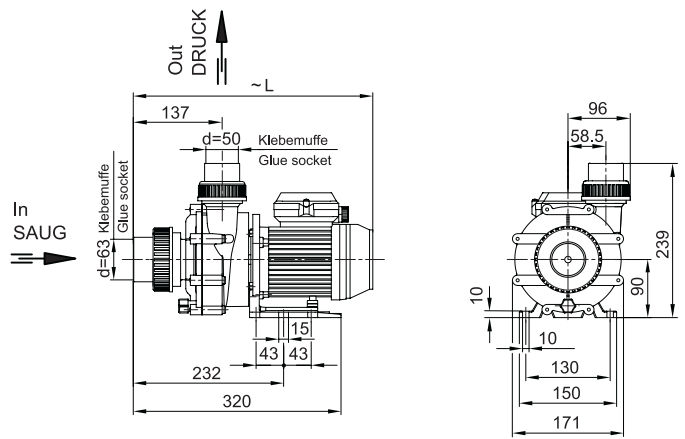
Umwälzpumpen, normalsaugend Circulation pumps, non self-priming

Kennlinien Characteristics



Zeichnungs-Nr.: VKL 21.47.001

Maßzeichnung Dimensioned drawing



Zeichnungs-Nr.: VD 21.47.001

Maßtabelle / Dimensioned table Maße in mm / Dimensions in mm

Typ / Type	L (mm)
BADU 47/5	385
BADU 47/10	385
BADU 47/16	410
BADU 47/22	415

Technische Daten bei 50 Hz Technical data at 50 Hz	BADU	47/5 	47/10 	47/16 	47/22
Saug- / Druck Klebemuffe d ⁴⁾ Inlet / outlet connection glue socket d ⁴⁾		63/50	63/50	63/50	63/50
Empf. Saug- / Druckleitung, PVC-Rohr, d ⁴⁾ Rec. inlet / outlet pipe, PVC-pipe, d ⁴⁾		50/50	50/50	50/50	63/50
Leistungsaufnahme P ₁ (kW) Power input P ₁ (kW)	1~ 230 V	0,69	0,69	0,97	1,20
Leistungsabgabe P ₂ (kW) Power output P ₂ (kW)	1~ 230 V	0,45 ^{1)***)}	0,45 ¹⁾	0,65 ¹⁾	0,80 ¹⁾
Nennstrom (A) Rated current (A)	1~ 230 V	3,20	3,20	4,70	5,60
Gewicht (kg) Weight (kg)		6,7	6,7	8,1	10,4

Spezial-Verschraubung im Lieferumfang enthalten.
***) tatsächliche Leistungsaufnahme ca. 0,30 kW

Special union included.
***) actual power input approx. 0,30 kW

Schutzart IP X4
Wärmeklasse (47/5, 47/10 und 47/16) B
Wärmeklasse (47/22) F
Drehzahl (min⁻¹) ca. 2840
Wassertemperatur (°C) max. 60
Gehäuseinnendruck (bar) max. 2,5

Type of motor enclosure IP X4
Class of insulation B
Class of insulation (47/22) F
Motor speed approx. (rpm) 2840
Max. water temperature (°C) 60
Max. casing pressure (bar) 2,5