

BADU®46

Umwälzpumpen, normalsaugend
Circulation pumps, non self-priming

NEU!
NEW!



BADU 46

Einsatzgebiet:

Die BADU 46 Serie mit Restwasserentleerung und einem Förderstrom von 5 bis 20 m³/h bei 8 m, ist die ideale Pumpe für Whirlwannen und Whirlpools.

Ausführung:

Blockpumpe. Balg-Gleitringdichtung, auf Kunststoff-Lauf- radnabe montiert.

Motor- bzw. Pumpenwelle kommt mit dem Schwimm- badwasser nicht in Berührung!

Elektrische Trennung.

Werkstoffe:

Pumpengehäuse _____ PP TV 40

Gehäusedeckel _____ PP TV 40

Lauf- rad (46/5, 46/10 und 46/15) ____ PA 66 GF 30 / PC

Lauf- rad (46/22) _____ PA 66 GF 30

Verschraubung mit Klebemuffe _____ ABS

Gleitringdichtung _____ Kohle / Keramik / NBR

Schrauben _____ Messing / Edelstahl

Motoren:

Sondermotoren auf Anfrage¹⁾.

**²⁾ Motoren mit Kabel und Stecker.

Field of Application:

The BADU 46 pumps are emptying the remaining water automatically. Flow rate is from 5 to 20 m³/h at 8 m head, the ideal jet pumps for bath tubs and spas.

Design:

Monoblock-type pump. The bellows-type mechanical seal is mounted on a plastic shaft protector sleeve.

Motor/pump shaft has no contact with the pool water!

Total electrical separation.

Material used:

Pump casing _____ PP TV 40

Gland housing _____ PP TV 40

Impeller (46/5, 46/10 and 46/15) ____ PA 66 GF 30 / PC

Impeller (46/22) _____ PA 66 GF 30

Union with glue socket _____ ABS

Mechanical seal _____ carbon / ceramic / NBR

Bolts _____ brass / stainless steel

Motors:

Special motors on request¹⁾.

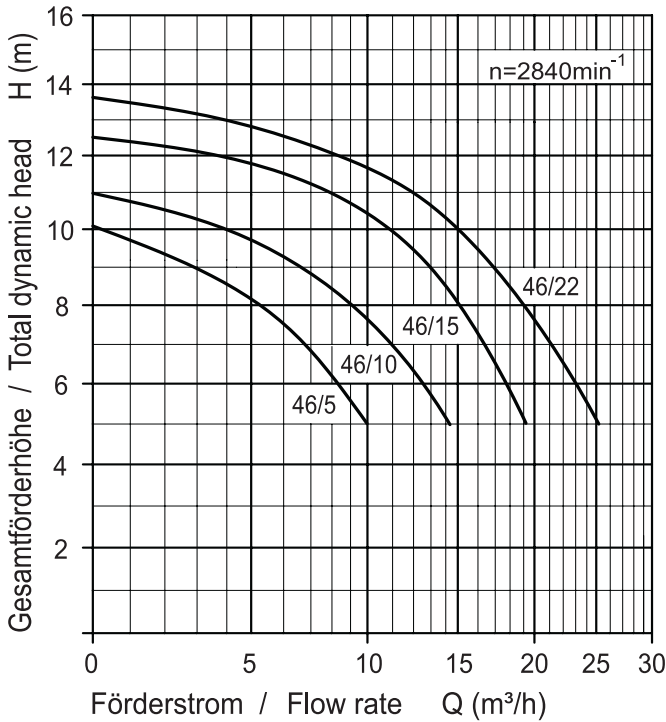
**²⁾ Motors with cable and plug.

Artikel-Nr. Article no.	Bestelltext Description	Spannung Voltage	Leistungsabgabe P ₂ Power output P ₂
204.6050.038	BADU 46/5 ^{*)/**)*)}	1~ 230 V	0,45 kW
204.6100.038	BADU 46/10 ^{*)/**)*)}	1~ 230 V	0,45 kW
204.6150.038	BADU 46/15 ^{*)/**)*)}	1~ 230 V	0,65 kW
204.6220.038	BADU 46/22	1~ 230 V	0,80 kW

BADU®46

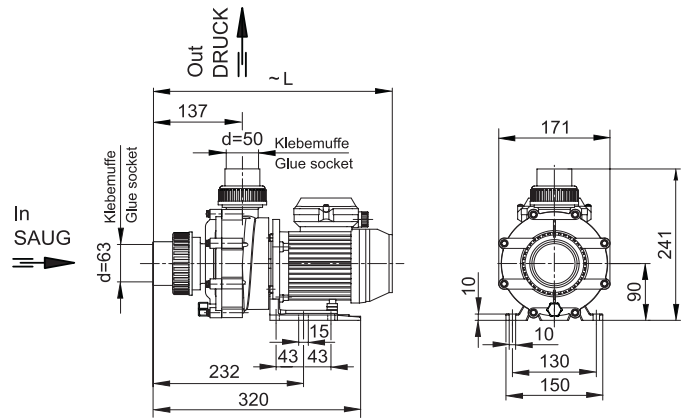
Umwälzpumpen, normalsaugend Circulation pumps, non self-priming

Kennlinien Characteristics



Zeichnungs-Nr.: VKL 21.46.001

Maßzeichnung Dimensioned drawing



Zeichnungs-Nr.: VD 21.46.001

Maßtabelle / Dimensioned table Maße in mm / Dimensions in mm

Typ / Type	L (mm)
BADU 46/5	385
BADU 46/10	385
BADU 46/15	410
BADU 46/22	415

Technische Daten bei 50 Hz Technical data at 50 Hz	BADU	46/5 	46/10 	46/15 	46/22
Saug- / Druck Klebemuffe d ⁽⁴⁾ Inlet / outlet connection glue socket d ⁽⁴⁾		63/50	63/50	63/50	63/50
Empf. Saug- / Druckleitung, PVC-Rohr, d ⁽⁴⁾ Rec. inlet / outlet pipe, PVC-pipe, d ⁽⁴⁾		50/50	50/50	50/50	63/50
Leistungsaufnahme P ₁ (kW) Power input P ₁ (kW)	1~ 230 V	0,69	0,69	0,97	1,20
Leistungsabgabe P ₂ (kW) Power output P ₂ (kW)	1~ 230 V	0,45 ^(1)***)	0,45 ⁽¹⁾	0,65 ⁽¹⁾	0,80 ⁽¹⁾
Nennstrom (A) Rated current (A)	1~ 230 V	3,20	3,20	4,70	5,60
Gewicht (kg) Weight (kg)		6,7	6,7	8,1	10,4

Spezial-Verschraubung im Lieferumfang enthalten.
***) tatsächliche Leistungsaufnahme ca. 0,30 kW

Special union included.
***) actual power input approx. 0,30 kW

Schutzart	IP X4
Wärmeklasse (46/5, 46/10 und 46/15)	B
Wärmeklasse (46/22)	F
Drehzahl (min ⁻¹) ca.	2840
Wassertemperatur (°C) max.	60
Gehäuseinnendruck (bar) max.	2,5

Type of motor enclosure	IP X4
Class of insulation (46/5, 46/10 and 46/15)	B
Class of insulation (46/22)	F
Motor speed approx. (rpm)	2840
Max. water temperature (°C)	60
Max. casing pressure (bar)	2,5