

BADU®42

Umwälzpumpen, normalsaugend Circulation pumps, non self-priming



BADU 42

Einsatzgebiet:

BADU 42/6, BADU 42/9 und BADU 42/12 sind die idealen Jet-Pumpen für Badewannen und Whirl-Pools.

Ausführung:

Blockpumpe mit geschlossener Balg-Gleitringdichtung, auf Kunststoff-Laufradnabe montiert.

Motor- bzw. Pumpenwelle kommt mit dem Badewasser nicht in Berührung!

Elektrische Trennung.

Werkstoffe:

Pumpengehäuse _____ PP GF 30
Gehäusedeckel _____ PP GF 30
Laufrad (42/6 und 42/9) _____ PP GF 30
Laufrad (42/12) _____ PA 66 GF 30
Gleitringdichtung _____ Kohle / Keramik / NBR
Schrauben _____ Stahl, verzinkt

Motors:

Sondermotoren auf Anfrage¹⁾.

Auch in Ausführung "AK" lieferbar. Siehe Seiten 42 - 43.

Field of Application:

The BADU 42/6, BADU 42/9 and BADU 42/12 are the perfect jet pumps for bath tubs and whirl-pools.

Design:

Monoblock-type pump with a closed bellows-type mechanical seal mounted on a plastic shaft protector sleeve.

Motor/pump shaft has no contact with the pool water!

Total electrical separation.

Material used:

Pump casing _____ PP GF 30
Gland housing _____ PP GF 30
Impeller (42/6 and 42/9) _____ PP GF 30
Impeller (42/12) _____ PA 66 GF 30
Mechanical seal _____ carbon / ceramic / NBR
Bolts _____ steel, galvanized

Motors:

Special motors on request¹⁾.

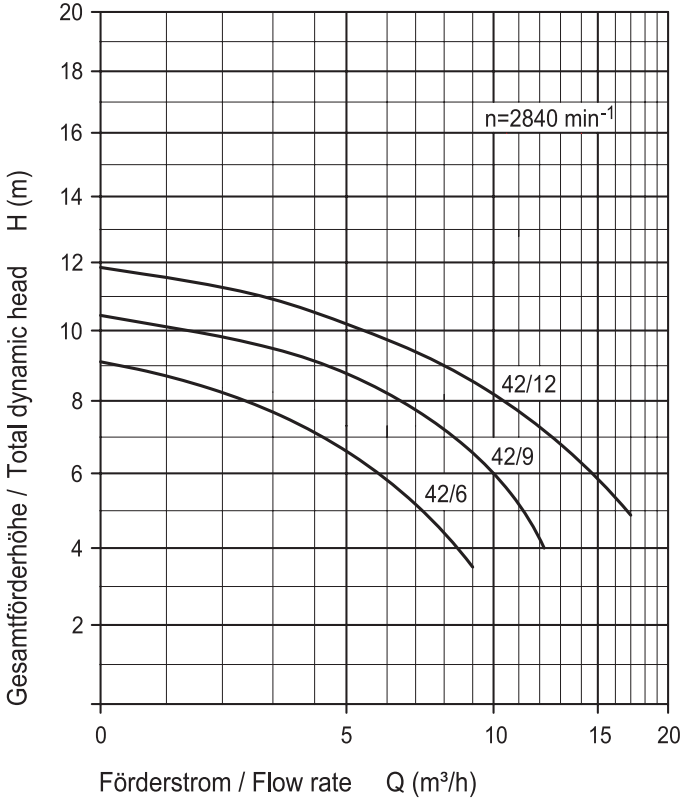
Also available with plastic lantern, version "AK". See pages 42 - 43.

Artikel-Nr. Article no.	Bestelltext Description	Spannung Voltage	Leistungsabgabe P ₂ Power output P ₂
204.2060.038	BADU 42/6	1~ 230 V	0,30 kW
204.2090.038	BADU 42/9	1~ 230 V	0,45 kW
204.2120.038	BADU 42/12	1~ 230 V	0,65 kW
204.2060.037	BADU 42/6	3~ Y/Δ 400/230 V	0,30 kW
204.2090.037	BADU 42/9	3~ Y/Δ 400/230 V	0,45 kW
204.2120.037	BADU 42/12	3~ Y/Δ 400/230 V	0,65 kW

BADU®42

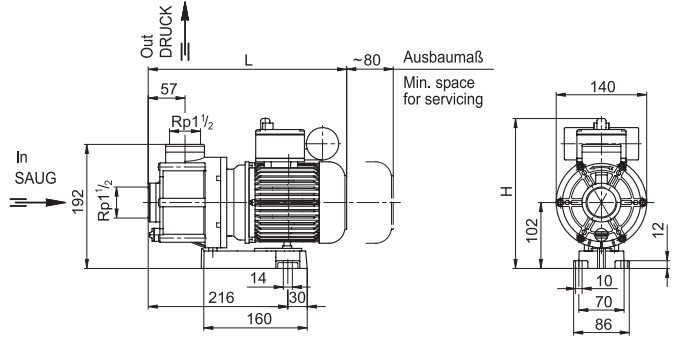
Umwälzpumpen, normalsaugend Circulation pumps, non self-priming

Kennlinien Characteristics



Zeichnungs-Nr.: KL 42.03.009

Maßzeichnung Dimensioned drawing



Zeichnungs-Nr.: D 42.03.020

Maßtabelle / Dimensioned table Maße in mm / Dimensions in mm

Typ / Type	(mm)	L	H
BADU 42/6	1~/3~	307	232/204
BADU 42/9	1~/3~	307	232/204
BADU 42/12	1~/3~	327	223/215

Technische Daten bei 50 Hz Technical data at 50 Hz	BADU	42/6 	42/9 	42/12
Saug / Druck (Rp) ²⁾ Inlet / outlet connection (Rp) ²⁾		1 1/2/1 1/2	1 1/2/1 1/2	1 1/2/1 1/2
Empf. Saug- / Druckleitung, PVC-Rohr, d ⁴⁾ Rec. inlet / outlet pipe, PVC-pipe, d ⁴⁾		50/50	50/50	50/50
Leistungsaufnahme P ₁ (kW) Power input P ₁ (kW)	1~ 230 V	0,50	0,69	0,97
Leistungsabgabe P ₂ (kW) Power output P ₂ (kW)	1~ 230 V	0,30 ¹⁾	0,45 ¹⁾	0,65 ¹⁾
Nennstrom (A) Rated current (A)	1~ 230 V	2,40	3,00	4,70
Leistungsaufnahme P ₁ (kW) Power input P ₁ (kW)	3~ Y/Δ 400/230 V	0,44	0,66	0,90
Leistungsabgabe P ₂ (kW) Power output P ₂ (kW)	3~ Y/Δ 400/230 V	0,30 ¹⁾	0,45 ¹⁾	0,65 ¹⁾
Nennstrom (A) Rated current (A)	3~ Y/Δ 400/230 V	0,95/1,65	1,25/2,15	1,75/3,00
Gewicht (kg) Weight (kg)	1~	6,5	6,5	9,0
	3~	5,5	6,2	8,7

Schutzart IP X4
Wärmeklasse F
Drehzahl (min⁻¹) ca. 2840
Wassertemperatur (°C) max. 60
Gehäuseinnendruck (bar) max. 2,5

Type of motor enclosure IP X4
Class of insulation F
Motor speed approx. (rpm) 2840
Max. water temperature (°C) 60
Max. casing pressure (bar) 2,5