

BADU®40

Umwälzpumpen, selbstansaugend Circulation pumps, self-priming



BADU 40

Einsatzgebiet:

Schwimmbadwasser-Umwälzung in Filteranlagen, aufstellbar oberhalb oder unterhalb des Wasserniveaus jeweils max. 3 m.

Ausführung:

Blockpumpe mit integriertem Fasernfänger.
Balg-Gleitringdichtung auf Kunststoff-Laufradnabe montiert.
Motor- bzw. Pumpenwelle kommt mit dem Schwimmbadwasser nicht in Berührung!

Elektrische Trennung.

Fasernfängerinhalt: _____ ca. 3 l

Saugsiebmaschenweite: _____ ca. 3,2 x 2,6 mm

Werkstoffe:

Pumpengehäuse _____ PP GF 30

Zwischengehäuse _____ PP GF 30

Dichtungsgehäuse _____ PP GF 30

Spiraleinsatz _____ PP GF 30

Laufrad _____ PP GF 30

Saugsieb _____ PP

Deckel _____ SAN, transparent

Gleitringdichtung _____ Kohle / Keramik / NBR

Motoren:

Sondermotoren auf Anfrage¹⁾.

Kleine Typen als Ersatzpumpe der Baureihe BADU 40 auf Anfrage.

Auch in Ausführung "AK" lieferbar. Siehe Seiten 42 - 43.

Hochwertige und bewährte selbstansaugende Filterumwälzpumpe - für größere Filteranlagen von 25 - 30 m³/h.

Top-value and proven self-priming filter circulation pump - for larger filter units from 25 - 30 m³/h.

Field of Application:

Swimming pool water circulation through a filter system.
The pump can be installed max. 3 m above or below water level.

Design:

Monoblock-type pump with integrated strainer tank. The bellows-type mechanical seal is mounted on a plastic shaft protector sleeve.

Motor/pump shaft has no contact with the pool water!

Total electrical separation.

Strainer capacity: _____ approx. 3 l

Strainer basket mesh size: _____ approx. 3,2 x 2,6 mm

Material used:

Pump casing _____ PP GF 30

Flange _____ PP GF 30

Gland housing _____ PP GF 30

Spiral housing _____ PP GF 30

Impeller _____ PP GF 30

Strainer basket _____ PP

Lid _____ SAN, transparent

Mechanical seal _____ carbon / ceramic / NBR

Motors:

Special motors on request¹⁾.

The smaller types of BADU 40 pumps are still available on request (as spare pump).

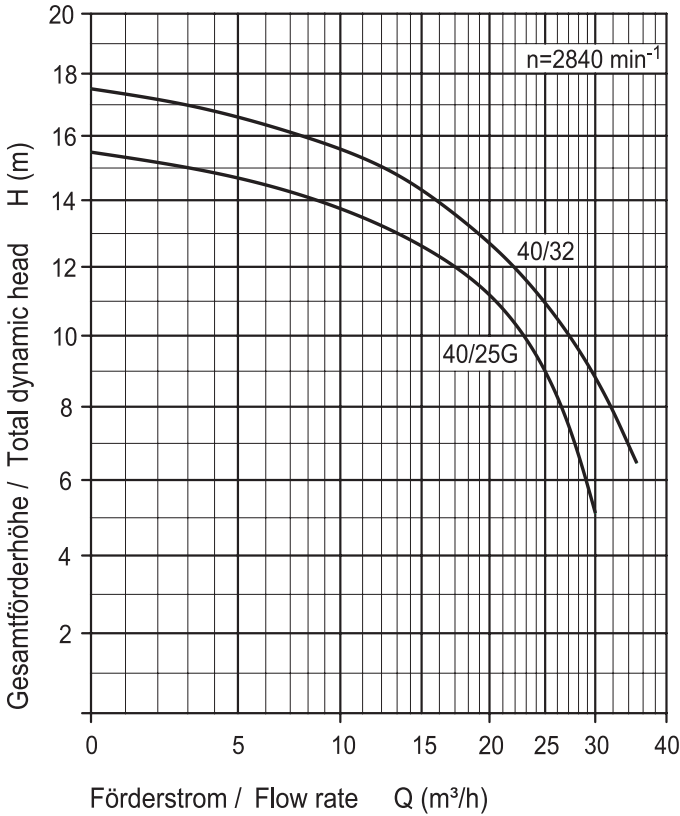
Also available with plastic lantern, version "AK". See pages 42 - 43.

Artikel-Nr. Article no.	Bestelltext Description	Spannung Voltage	Leistungsabgabe P ₂ Power output P ₂
204.0250.038	BADU 40/25 G	1~ 230 V	1,30 kW
204.0320.038	BADU 40/32	1~ 230 V	1,50 kW
204.0250.037	BADU 40/25 G	3~ Y/Δ 400/230 V	1,30 kW
204.0320.037	BADU 40/32	3~ Y/Δ 400/230 V	1,50 kW

BADU®40

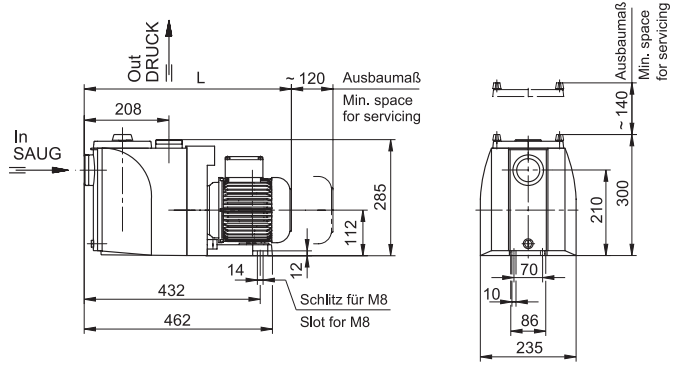
Umwälzpumpen, selbstansaugend Circulation pumps, self-priming

Kennlinien Characteristics



Zeichnungs-Nr.: KL 40.04.029

Maßzeichnung Dimensioned drawing



Zeichnungs-Nr.: D 40.04.025

Maßtabelle / Dimensioned table Maße in mm / Dimensions in mm

Typ / Type		L (mm)
BADU 40/25 G	1~/3~	511
BADU 40/32	1~	537
BADU 40/32	3~	511

Technische Daten bei 50 Hz Technical data at 50 Hz	BADU	40/25 G 	40/32
Saug / Druck (Rp) ²⁾ Inlet / outlet connection (Rp) ²⁾		2/2	2/2
Empf. Saug- / Druckleitung, PVC-Rohr, d ⁴⁾ Rec. inlet / outlet pipe, PVC-pipe, d ⁴⁾		75/63	75/75
Leistungsaufnahme P ₁ (kW) Power input P ₁ (kW)	1~ 230 V	1,75	2,00
Leistungsabgabe P ₂ (kW) Power output P ₂ (kW)	1~ 230 V	1,30 ¹⁾	1,50 ¹⁾
Nennstrom (A) Rated current (A)	1~ 230 V	7,60	8,50
Leistungsaufnahme P ₁ (kW) Power input P ₁ (kW)	3~ Y/Δ 400/230 V	1,65	2,00
Leistungsabgabe P ₂ (kW) Power output P ₂ (kW)	3~ Y/Δ 400/230 V	1,30 ¹⁾	1,50 ¹⁾
Nennstrom (A) Rated current (A)	3~ Y/Δ 400/230 V	3,00/5,20	3,30/5,70
Gewicht (kg) Weight (kg)	1~ 3~	17,1 16,6	17,4 16,7

Schutzart IP X4
Wärmeklasse F
Drehzahl (min⁻¹) ca. 2840
Wassertemperatur (°C) max. 60
Gehäuseinnendruck (bar) max. 2,5

Type of motor enclosure IP X4
Class of insulation F
Motor speed approx. (rpm) 2840
Max. water temperature (°C) 60
Max. casing pressure (bar) 2,5