

# BADU®21-40

## Umwälzpumpen, normalsaugend Circulation pumps, non self-priming



BADU 21-40

### Einsatzgebiet:

Als Jet-Pumpe für Badewannen und Whirl-Pools, Massagegeräte, Klimaanlage und Reinigungsgeräte bis 30 m<sup>3</sup>/h Förderstrom.

### Ausführung:

Blockpumpe mit geschlossener Balg-Gleitringdichtung, auf Kunststoff-Laufradnabe montiert.

Motor- bzw. Pumpenwelle kommt mit dem Wasser nicht in Berührung!

Druckstutzen um 90° stufenweise drehbar.

Auch vertikal mit Pumpe unten einsetzbar.

Elektrische Trennung.

Gewinde-Anschlüsse passend für Spezial-Verschraubung, siehe Seite 96.

### Werkstoffe:

Pumpengehäuse \_\_\_\_\_ PP TV 40

Deckel/Ständer \_\_\_\_\_ PP TV 40

Lauftrad (Ausführung H) \_\_\_\_\_ PPE GF 30 (PP GF 30)

Spaltring \_\_\_\_\_ Edelstahl 1.4301

Gleitringdichtung \_\_\_\_\_ Kohle / Keramik / NBR

Schrauben \_\_\_\_\_ Stahl, verzinkt / Edelstahl

### Motoren:

Sondermotoren auf Anfrage<sup>1)</sup>.

Weitere Motoren in 3~ 400/230 V auf Anfrage.

Standard-Klemmkasten-Stellung oben.

Vertikal eingebaute Pumpen über Motorfüße an bauseitiger Konsole befestigen.

**Selbstentleerung** bei vertikalem Einbau.

**Auch in Ausführung "AK" lieferbar. Siehe Seiten 42 - 43.**

### Field of Application:

Jet pump for jetted bath tubs, whirl pools, massage stations, air conditioning and cleaning units with a flow rate up to 30 m<sup>3</sup>/h.

### Design:

Monoblock-type pump with a bellows-type mechanical seal mounted on a plastic shaft protector sleeve.

Motor/pump shaft has no contact with the water!

Discharge outlet swivels incrementally by 90°.

The unit may be installed in a vertical position with pump facing downwards.

Total electrical separation.

Threaded inlet and outlet connection suitable for special union, see page 96.

### Material used:

Pump casing/Gland housing \_\_\_\_\_ PP TV 40

Lid/Stand \_\_\_\_\_ PP TV 40

Impeller (design H) \_\_\_\_\_ PPE GF 30 (PP GF 30)

Wear ring \_\_\_\_\_ stainless steel 1.4301

Mechanical seal \_\_\_\_\_ carbon / ceramic / NBR

Bolts \_\_\_\_\_ steel, galvanized / stainless steel

### Motors:

Special motors on request<sup>1)</sup>.

Additional motors with 3~ 400/230 V on request.

Standard terminal box position on the top.

Attach vertically installed pumps to user-provided console by means of motor feet.

**Self-draining** for vertical installation.

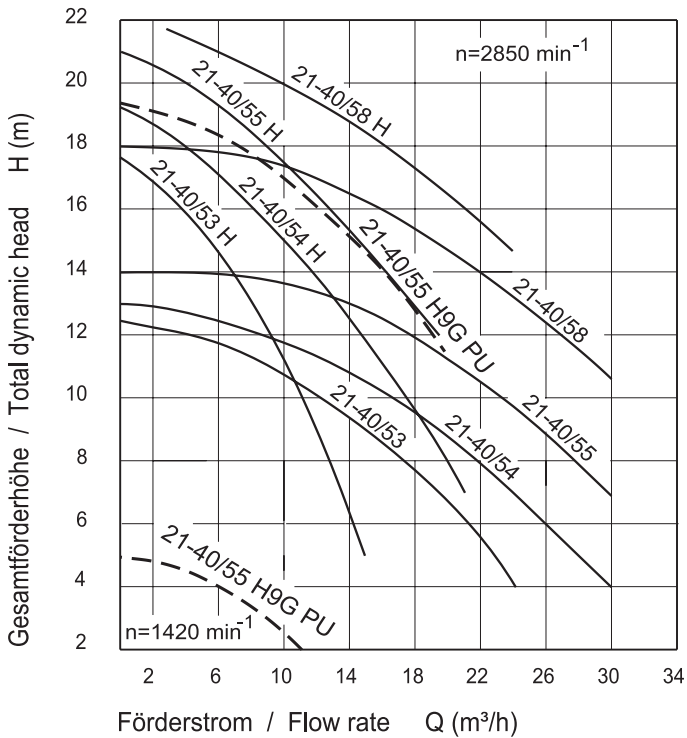
**Also available with plastic lantern, version "AK". See pages 42 - 43.**

Artikel-Nr. Article no.	Bestelltext Description	Spannung Voltage	Leistungsabgabe P <sub>2</sub> Power output P <sub>2</sub>
234.0530.138	BADU 21-40/53 G	1~ 230 V	0,55 kW
234.0530.338	BADU 21-40/53 HG	1~ 230 V	0,55 kW
234.0540.138	BADU 21-40/54 G	1~ 230 V	0,75 kW
234.0540.338	BADU 21-40/54 HG	1~ 230 V	0,75 kW
234.0550.138	BADU 21-40/55 G	1~ 230 V	1,00 kW
234.0550.338	BADU 21-40/55 HG	1~ 230 V	1,00 kW
234.0551.238	BADU 21-40/55 H9G PU	1~ 230 V	0,22/1,00 kW
234.0580.138	BADU 21-40/58 G	1~ 230 V	1,50 kW
234.0580.338	BADU 21-40/58 HG	1~ 230 V	1,50 kW
234.0580.137	BADU 21-40/58 G	3~ 400/230 V	1,50 kW
234.0580.337	BADU 21-40/58 HG	3~ 400/230 V	1,50 kW

# BADU®21-40

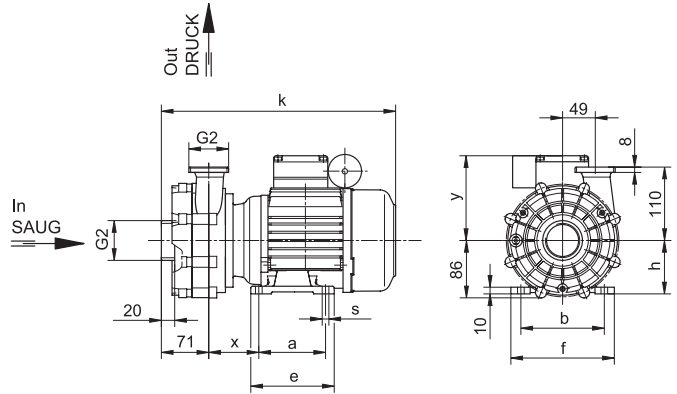
## Umwälzpumpen, normalsaugend Circulation pumps, non self-priming

### Kennlinien Characteristics



Zeichnungs-Nr.: VKL 21.013-7

### Maßzeichnung Dimensioned drawing



Zeichnungs-Nr.: VD 21.04.540

### Maßtabelle / Dimensioned table

Maße in mm / Dimensions in mm

Typen / Types	a	b	e	f	h	s	x	y	k
21-40/53 G	90	112	115	138	71	7,0	84	132	313
21-40/53 HG	90	112	115	138	71	7,0	84	132	313
21-40/54 G	90	112	115	138	71	7,0	84	132	313
21-40/54 HG	90	112	115	138	71	7,0	84	132	313
21-40/55 G	100	125	125	153	80	9,0	75	142	351
21-40/55 HG	100	125	125	153	80	9,0	75	142	351
21-40/55 H9G PU	100	140	155	170	90	10,0	81	142	351
21-40/58 G	100	125	125	153	80	9,0	75	142	351
21-40/58 HG	100	125	125	153	80	9,0	75	142	351

Technische Daten bei 50 Hz Technical data at 50 Hz	BADU 21- BADU 21-	40/53 G 40/53 HG	40/54 G 40/54 HG	40/55 G 40/55 HG	40/55 H9G PU	40/58 G 40/58 HG
Saug / Druck (G) <sup>3)</sup> Inlet / outlet connection (G) <sup>3)</sup>				Außengewinde 2/2*) Male threads 2/2*)		
Empf. Saug- / Druckleitung, PVC-Rohr, d <sup>4)</sup> Rec. inlet / outlet pipe, PVC-pipe, d <sup>4)</sup>		63/63	63/63	63/63	63/63	75/75
Leistungsaufnahme P <sub>1</sub> (kW) Power input P <sub>1</sub> (kW)	1~ 230 V 3~ 400/230 V	0,85 -	1,10 -	1,33 -	0,50/1,40 -	2,00 1,85
Leistungsabgabe P <sub>2</sub> (kW) Power output P <sub>2</sub> (kW)	1~ 230 V 3~ 400/230 V	0,55 <sup>1)</sup> -	0,75 <sup>1)</sup> -	1,00 <sup>1)</sup> -	0,22/1,00 -	1,50 <sup>1)</sup> 1,50 <sup>1)</sup>
Nennstrom (A) Rated current (A)	1~ 230 V 3~ 400/230 V	4,20 -	5,00 -	6,50 -	2,30/6,70 -	8,80 3,25/5,60
Gewicht (kg) Weight (kg)	1~ 3~	9,50 -	9,50 -	13,80 -	14,80 -	15,0 13,0

Schutzart IP 55  
Wärmeklasse F  
Drehzahl (min<sup>-1</sup>) ca. 1420\*\*)/2850  
Wassertemperatur (°C) max. 40  
Gehäuseinnendruck (bar) max. 2,5

Type of motor enclosure IP 55  
Class of insulation F  
Motor speed approx. (rpm) 1420\*\*)/2850  
Max. water temperature (°C) 40  
Max. casing pressure (bar) 2,5

\*) Auch mit Schlauchtüllen 50/40 oder Klebestutzen 50/40 oder 63/40 lieferbar.

\*) Also available with hose nozzle 50/40 or glue socket 50/40 or 63/40.

\*\*\*) Gilt nur für BADU 21-40/55 H9G PU.

\*\*) Only for the BADU 21-40/55 H9G PU.